

Fritéza elektrická 0,75 kW/l, 8 l stolní 400 V

Model	Sap kód	00000892
FE 07 T	Skupina artiklů	Fritézy a udržovače hranolek



- Objem vany [l]: 8
- Výpusť: Ne
- Maximální teplota zařízení [°C]: 190
- Minimální teplota zařízení [°C]: 50
- Materiál: Nerez
- Umístění ohřevu: Vnitřní
- Zapalování: Elektrické
- Počet košů: 1

Sap kód	00000892	Příkon elektrický [kW]	6.000
Šířka netto [mm]	306	Napájení	400 V / 3N - 50 Hz
Hloubka netto [mm]	416	Objem vany [l]	8
Výška netto [mm]	311	Počet košů	1
Hmotnost netto [kg]	8.00		

Technický list

Technický výkres



Fritéza elektrická 0,75 kW/l, 8 l stolní 400 V

Model

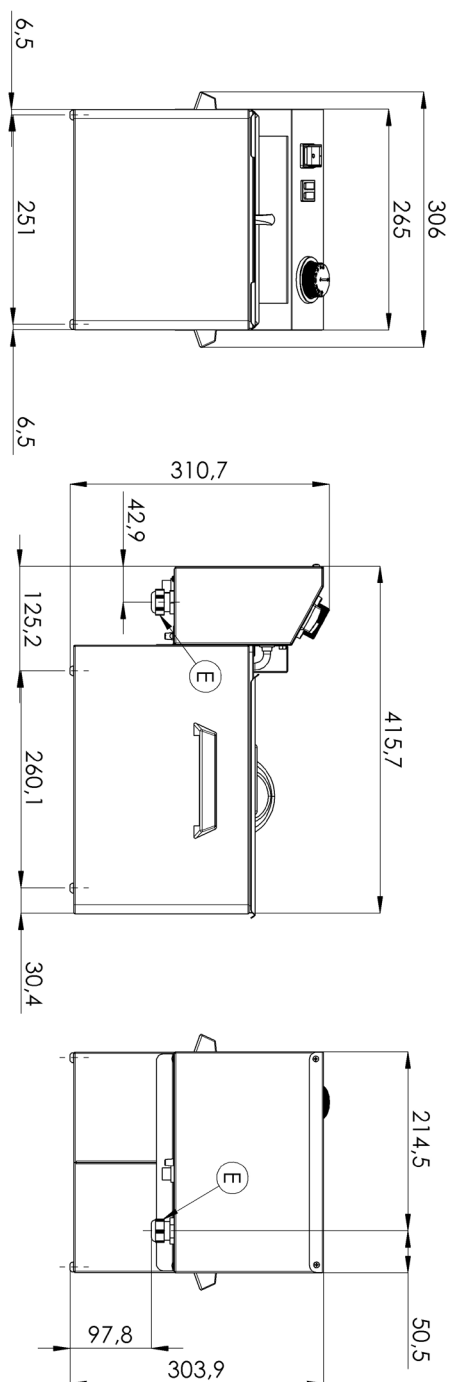
Sap kód

00000892

FE 07 T

Skupina artiklů

Fritézy a udržovače hranolek



Fritéza elektrická 0,75 kW/l, 8 l stolní 400 V

Model	Sap kód	0000892
FE 07 T	Skupina artiklů	Fritézy a udržovače hranolek

1

Celonerezové provedení

- dlouhá životnost
odolnost materiálu z nerezové oceli AISI 304
materiál nerezne
- úspory na servisních zásazích
 - snadná a rychlejší obsluha

2

Stupeň krytí ovládacích prvků IPX4

- bezúdržbový systém
odolnost proti stříkající vodě
dlouhá životnost
- úspory na servisních zásazích
 - snadné čištění zařízení

3

Efektivní studená zóna

- zabraňuje přepalování zbytků potravin
nedochází ke změně chuti oleje
- delší životnost oleje
 - snadný přístup a údržba

4

Vyjímatelné topné těleso

- delší životnost
snadný přístup
- plně vyjímatelný elektrický box i s topným tělesem pro pohodlné čištění vany a servisní úkony
 - snadný přístup i do rohů a úspora času

5

Vyjímatelná nádoba

- nerez nádoba s ušima
- snazší čištění a manipulace
 - možnost mytí nádoby v myčce

6

Manipulace

- snadná přenositelnost
- flexibilita v kuchyni, možnost využít na rauty

7

Prevence samovznícení

- vyšší zadní komínek
- bezpečnější odvod tepla a oddělení oleje a ventilace od fritézy

8

2 termostaty

- pojistný a pracovní termostat
- bezpečnost provozu
 - prevence samovznícení
 - prevence přepalování oleje

Fritéza elektrická 0,75 kW/l, 8 l stolní 400 V

Model	Sap kód	00000892
FE 07 T	Skupina artiklů	Fritézy a udržovače hranolek

1. Sap kód:

00000892

2. Šířka netto [mm]:

306

3. Hloubka netto [mm]:

416

4. Výška netto [mm]:

311

5. Hmotnost netto [kg]:

8.00

6. Šířka brutto [mm]:

310

7. Hloubka brutto [mm]:

450

8. Výška brutto [mm]:

330

9. Hmotnost brutto [kg]:

9.00

10. Typ spotřebiče:

Elektrické zařízení

11. Konstruční typ zařízení:

Stolní

12. Příkon elektrický [kW]:

6.000

13. Napájení:

400 V / 3N - 50 Hz

14. Zapalování:

Elektrické

15. Stupeň krytí ovládacích prvků:

IPX4

16. Materiál:

Nerez

17. Kontrolky:

chodu a nahřátí

18. Materiál vrchní desky:

AISI 304

19. Tloušťka vrchní desky [mm]:

0.80

20. Standardní výbava k zařízení:

víko, koš

21. Objem vany [l]:

8

22. Maximální teplota zařízení [°C]:

190

23. Minimální teplota zařízení [°C]:

50

24. Pojistný termostat do x °C:

235

25. Nastavitelné nožičky:

Ano

26. Materiál tělesa:

AISI 304

27. Počet košů:

1

28. Konstrukce topného tělesa:

topné vinuté těleso s velkým povrchem pro prodloužení jeho životnosti a rovnoměrné nahřátí olejové lázně

Technický list

Technické parametry



Fritéza elektrická 0,75 kW/l, 8 l stolní 400 V

Model

FE 07 T

Sap kód

00000892

Skupina artiklů

Fritézy a udržovače hranolek

29. Výpusť:

Ne

30. Umístění ohřevu:

Vnitřní